

資料番号	B 0 1 0 1	A
作 成	1998年 2月20日	
改 訂	年 月 日	

版2

## 取 扱 説 明 書

粉末系高分子凝集剤・脱水剤分散器

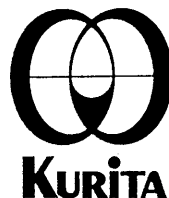
# クリフィーダー<sup>®</sup>KF-200・300

この度は、クリフィーダーKFをお買い上げ頂きまして誠に有難うございました。

ご使用いただく前に、この取扱説明書をご熟読願います。

正しくクリフィーダーKFをご使用いただくとともに、末長くご愛用の程お願い申し上げます。

また、本取扱説明書を、お読みになったあとは、大切に保存してください。




栗田工業株式会社


# 目 次

1. 安全にお使いいただくためのご注意	1
2. 荷ほどき点検	2
3. 仕 様	2
4. 各 部 の 名 称	3
5. 組 立	3
6. 据付け上の注意点	4
7. 運 転	4
8. 保 守 ・ 点 検	4
9. 保 証	5
10. 修 理	5

## 1. 安全にお使いいただくためのご注意

この取扱説明書では、製品を安全に正しくお使いいただくため、内容を次のように区分して表示しています。いずれも安全に関する重要な内容ですので、必ず守ってください。

 注 意	この表示を無視して誤った取扱いをすると、人が傷害を負う可能性および物的損害のみの発生が想定される内容を示しています。
お 願 い	製品そのものの性能・寿命を確保するため、必ず守っていただきたい内容を示しています。
備 考	補足説明を示しています。

 注 意	
	<ul style="list-style-type: none"><li>● 薬品を取り扱う場合は、必ずその薬品の「商品安全データシート」(MSDS)をお読みください。</li><li>● ご使用の薬品が床などにこぼれて水濡れした場合、すべて転倒するおそれがありますので、十分に拭きとってください。</li><li>● 製品を破棄する場合は、産業廃棄物として扱ってください。事故のおそれがあります。</li></ul>

お 願 い	
	<ul style="list-style-type: none"><li>● 運搬に関しては製品の質量に応じた適切な搬送方法で行ってください。</li><li>● 梱包の上に乗らないでください。製品が破損する可能性があります。</li><li>● 梱包箱に記載以上の多段積はやめてください。荷くずれして製品が破損する可能性があります。</li><li>● 製品に貼付けてある「警告ラベル」が破損したり、警告表示がかすれたりした場合は「警告ラベル」のお手配をお願いします。</li></ul>

## 2. 荷ほどき点検

クリフィーダーKFは、ダンボールケースにて納入いたします。

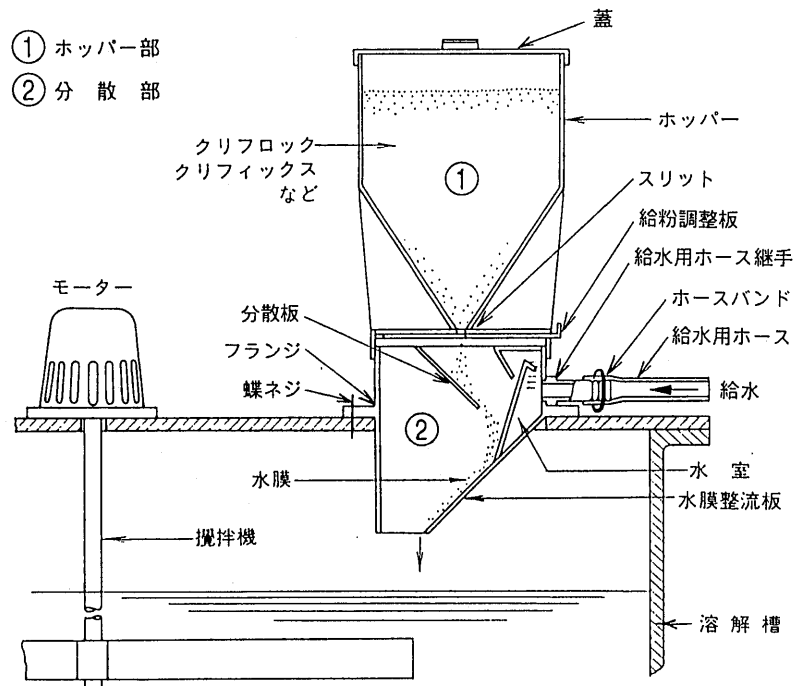
- 1) 開梱の際には、破損の有無、部品の数量を確認してください。
- 2) クリフィーダーKFの構成部品は下表のとおりです。

部 品 名	クリフィーダーKF	
	200	300
1. ホッパー	1	1
2. ホッパー蓋	1	1
3. 粉末調整板	1	1
4. 分散器	1	1
5. 給水用ホース継手	1	1
6. ホースバンド	1	1
7. 取付蝶ボルト	4	4
8. カタログ(取扱説明書)	1	1
梱包外形寸法 (mm)	L355×W750×H390	
梱包質量 (kg)	7.3	

## 3. 仕 様

項 目	ク リ フ ィ ー ダ ー K F	
	200	300
スリット幅	5mm	10mm
ホッパー容量	10ℓ スペアホッパー(別途販売品)を使用することにより、20ℓまで使用可能です。	
材 質	透明塩化ビニール(PVC)	
溶解水量	15ℓ～40ℓ/min	
溶解水圧	0.1～0.2MPa(1～2kgf/cm <sup>2</sup> ) 溶解水圧は、水道水の水圧以下でも十分ですが、水膜整流板に均一な水膜(厚さ1mm以上)を作って使用してください。	
本体質量	4.1kg	

## 4. 各部の名称



## 5. 組立

4項 各部の名称の図を参照してください。

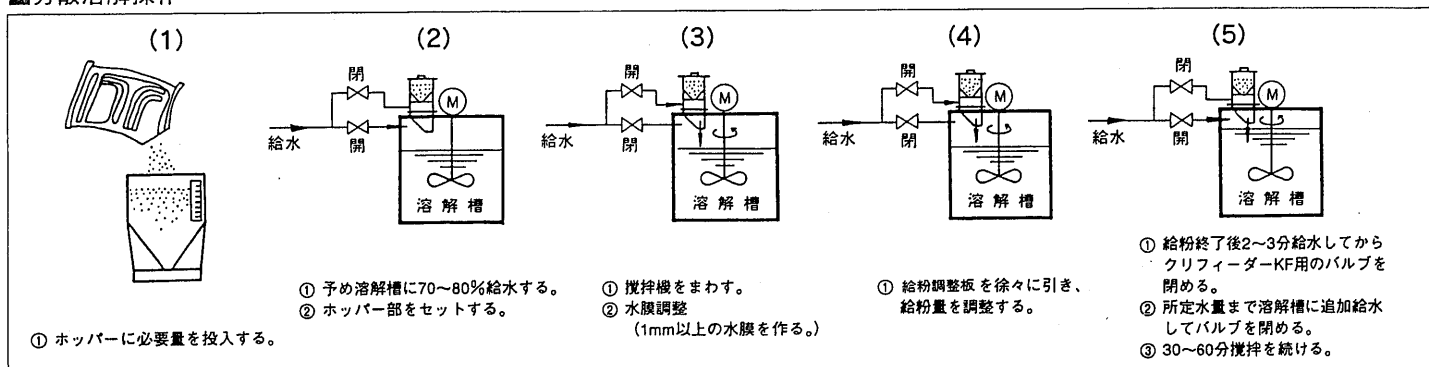
- (1) 分散器のフランジ部分を、蝶ネジで溶解槽上の架台に固定してください。
- (2) 給水用ホース継手を分散器にネジ込んでください。
- (3) 給水ホースを接続してください。(ホース継手は20A)  
接続後ホースバンドで固定してください。
- (4) 分散器にホッパー本体を乗せ、蓋をしてください。

## 6. 据付け上の注意点

- (1) 分散器のフランジ面は水平であることを確認してください。
- (2) 溶解槽への給水配管はクリフィーダーKF用とは別に用意ください。
- (3) クリフィーダーKF給水ラインの手動弁は、流量調整可能な弁をご使用ください。

## 7. 運 転

分散溶解操作



### (注意点)

ホッパーの薬品投入量は溶解1回分を計量し、ホッパー内に薬品を残さないよう注意してください。ホッパー内に薬品を残した状態で放置すると、湿気により薬品の付着・固着等が発生します。

## 8. 保守・点検

- (1) 分散部は薬品等付着物が多い為、定期的に清掃願います。
- (2) ホッパー清掃時は、給粉調整板を抜き取り、付着した薬品をウェス等で拭き取ってください。

## 9. 保 証

---

### ■ 保証の期間と範囲

- 1) 保証期間は納入の日から1年間です。
- 2) 保証期間中に、正常なご使用にも関わらず弊社の製作上の不備により故障や破損が発生した場合には、故障または破損した個所を無料修理または交換させていただきます。
- 3) 次の原因による故障、破損の修理および消耗品の交換は有料とさせていただきます。
  - ① 保証期間満了後の故障、破損。
  - ② 正常でないご使用または保管による故障、破損。
  - ③ 弊社指定品以外の部品をご使用の場合の故障、破損。
  - ④ 弊社および弊社指定以外の修理・改造による故障、破損。
  - ⑤ 火災、天災、地震などの災害および不可抗力による故障、破損。
- 4) ご使用中に発生した故障に起因する諸費用およびその他の損害の補償はいたしませんので、ご承知おき願います。

## 10. 修 理

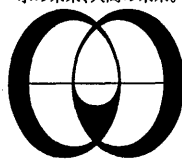
---

ご使用中に異常を感じたときは、直ちに運転を停止して故障か否かをご点検ください。

(「故障の原因と対策」の項を参照ください。)

- 1) 修理のご依頼は、ご注文先または弊社にご用命ください。
- 2) 修理を依頼される前に、再度この取扱説明書をよくお読みになり再点検してください。
- 3) 修理を依頼される場合には、下記事項をお知らせください。
  - ① 型式名
  - ② 使用期間と使用状態
  - ③ 故障個所とその状態

水の未来、人間の未来。



KURITA

栗田工業株式会社

■本社・支社

本社 ☎東京03(3347)3411  
〒160-8383 東京都新宿区西新宿3-4-7  
大阪支社 ☎大阪06(228)4891  
〒541-0041 大阪市中央区北浜2-2-22

■支店

札幌 ☎札幌011(221)2163  
〒060-0061 札幌市中央区南一条西6-15-1  
東北 ☎仙台022(225)6333  
〒980-0014 仙台市青葉区本町1-12-30  
名古屋 ☎名古屋052(203)2863  
〒460-0003 名古屋市中区錦1-5-11  
広島 ☎広島082(221)4471  
〒730-0011 広島市中区基町5-44  
四国 ☎高松087(833)3232  
〒760-0050 高松市亀井町2-1  
九州 ☎福岡092(472)3530  
〒812-0011 福岡市博多区博多駅前1-1-1

■営業所

岩手 ☎北上0197(68)4081  
〒024-0014 北上市流通センター21-8  
酒田 ☎酒田0234(26)7600  
〒998-0044 酒田市中町1-14-14  
郡山 ☎郡山0249(31)2131  
〒963-8002 郡山市駅前2-10-15  
栃木 ☎宇都宮028(637)7831  
〒320-0811 宇都宮市大通り2-3-5

水戸 ☎水戸029(231)9571  
〒310-0021 水戸市南町2-6-13  
鹿島 ☎鹿島0299(92)3051  
〒314-0144 茨城県鹿島郡神栖町大野原4-7-1  
群馬 ☎高崎0273(26)0511  
〒370-0841 高崎市栄町16-11  
埼玉 ☎浦和048(886)5551  
〒336-0006 浦和市東高砂町2-5  
千葉 ☎千葉043(238)4511  
〒260-0028 千葉市中央区新町17-13  
八王子 ☎八王子0426(60)8881  
〒192-0905 八王子市明神町3-20-6  
京浜 ☎川崎044(211)7271  
〒210-0007 川崎市川崎区駅前本町3-1  
神奈川 ☎厚木0462(20)2931  
〒243-0021 厚木市岡田中丸3050  
新潟 ☎新潟025(283)1766  
〒950-0965 新潟市新光町11-7  
長岡 ☎長岡0258(34)3210  
〒940-0066 長岡市東坂之上町3-2-6  
北陸 ☎富山0764(33)5561  
〒930-0094 富山市安住町2-14  
敦賀 ☎敦賀0770(23)4281  
〒914-0802 敦賀市呉竹町2-309  
甲府 ☎甲府0552(27)5831  
〒400-0032 甲府市中央2-9-21  
長野 ☎上田0268(23)8411  
〒386-0018 上田市上田2-20-26  
諏訪 ☎諏訪0266(58)9901  
〒392-0015 諏訪市中洲5336-2

富士 ☎富士0545(62)8808  
〒416-0906 富士市本市場532-1  
静岡 ☎榛原0548(33)1212  
〒421-0302 静岡県榛原郡吉田町川尻1060  
浜松 ☎浜松053(441)4931  
〒430-0853 浜松市三島町123-1  
三重 ☎四日市0593(54)8840  
〒510-0075 四日市市安島1-5-10  
滋賀 ☎草津0775(62)8550  
〒525-0027 草津市野村1-21-1  
京都 ☎京都075(344)2561  
〒600-8146 京都市下京区七条通東洞院東入ル材木町499-2  
姫路 ☎姫路0792(24)3250  
〒670-0964 姫路市豊沢町61  
兵庫 ☎加古川0794(22)4555  
〒675-0101 加古川市平岡町新在家117  
岡山 ☎岡山086(224)0076  
〒700-0903 岡山市幸町8-29  
山口 ☎豊浦0837(74)1991  
〒759-6301 山口県豊浦郡豊浦町川棚四の浜3911-2  
三島 ☎伊予三島0896(24)2331  
〒799-0422 愛媛県伊予三島市中之庄町99-11  
大分 ☎大分0975(34)4356  
〒870-0035 大分市中央町2-9-24  
熊本 ☎熊本096(372)5611  
〒862-0975 熊本市新屋敷1-5-1  
宮崎 ☎宮崎0985(53)5900  
〒880-0904 宮崎市中村東3-4-46  
沖縄 ☎那覇098(863)4790  
〒900-0015 那覇市久茂地2-3-9

クリタホームページアドレス : <http://www.dnp-sp.co.jp/31/kurita/index.htm>

お問い合わせは……………