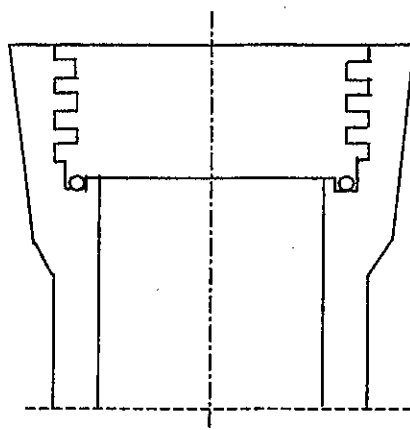


フィルターハウジング (K-1A型)

カートリッジフィルターの交換

吐出流量が著しく低下しましたら、カートリッジフィルターの交換時期です。
出入口バルブを閉じ、下部の透明シリンダーを回してヘッドから外して、
使用済みのカートリッジフィルターを取り出し、新しいカートリッジフィルターと
交換してください。

- * 注意: カートリッジフィルターの交換時に、Oリングがヘッド側に付いてしま
う事があります。
シリンダーを再組立するときは、Oリングを下図のようにシリンダー部の
Oリング溝にセットしてください。



- : Oリングのセット時、使用液に影響が無い限り、ワセリン、シリコングリース等の
潤滑剤を薄く塗布すれば、ヘッドとシリンダーが取付け易くなります。
- : 冬季には、シリンダーを凍結させない様に注意してください。
- : ヘッドの配管接続ネジは3/4" PTで対応ください。

栗田工業株式会社